

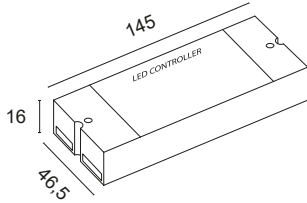
Centralina SR-1029

Centralina professionale a tre canali per il controllo in tensione costante 12Vdc o 24Vdc di strip LED monocromatiche, bianco dinamico o RGB. Sistema di accoppiamento fra centraline e radiocomandi semplice ed intuitivo. Per espandere l'impianto è possibile abbinare un radiocomando a più centraline. Installazione in ambienti interni non schermati. Funzione memoria attiva.

Tensione di alimentazione: $V_{in} = V_{out} - 12/24Vdc$

Corrente in uscita: $3 \times 5A - 12/24Vdc$

Potenza nominale: $3 \times 60W @ 12Vdc - 3 \times 120W @ 24Vdc$



SR-2839

Radiocomando per LED monocromatici
 Selezione e controllo dell'intensità luminosa rapida e precisa attraverso mini pannello touch rotondo. Possibilità di memorizzare due scenari predefiniti. Controllo dell'intensità luminosa anche tramite quattro tasti preimpostati: 25%, 50%, 75% o 100%. Possibilità di accoppiare lo stesso radiocomando a più centraline. Distanza massima di funzionamento 20 metri.



SR-2839CCT

Radiocomando per LED bianco dinamico
 Selezione e regolazione della temperatura colore rapida e precisa attraverso mini pannello touch rotondo. Regolazione dell'intensità luminosa tramite due tasti. Controllo dell'intensità luminosa anche tramite quattro tasti preimpostati: 25%, 50%, 75% o 100%. Possibilità di memorizzare due scenari predefiniti. Possibilità di accoppiare lo stesso radiocomando a più centraline. Distanza massima di funzionamento 20 metri.

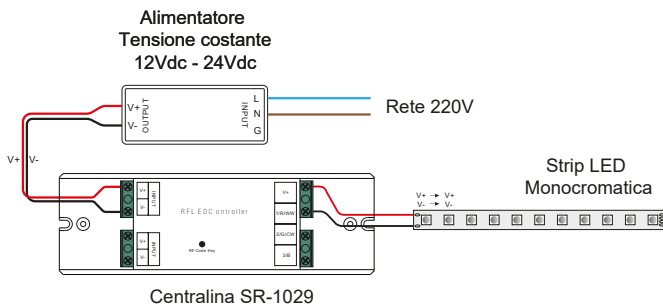


SR-2839RGB

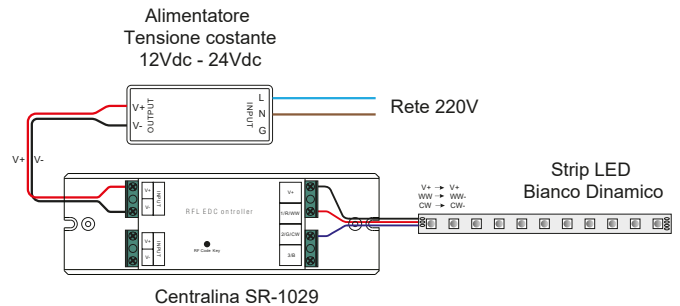
Radiocomando per LED RGB
 Selezione e regolazione dei colori colore rapida e precisa attraverso mini pannello touch rotondo. Regolazione dell'intensità luminosa del colore scelto tramite singolo tasto. Regolazione dell'intensità luminosa dei colori primari tramite tre tasti. Scelta scenari preimpostati tramite singolo tasto. Possibilità di regolare la velocità degli scenari. Possibilità di accoppiare lo stesso radiocomando a più centraline. Distanza massima di funzionamento 20 metri.



ESEMPIO CONTROLLO STRIP LED MONOCROMATICA



ESEMPIO CONTROLLO STRIP LED BIANCO DINAMICO



ESEMPIO CONTROLLO STRIP LED RGB

